

木造軸組外壁

EXH-K15-PS付加

アイジー工業 金属サイディング仕様

30分防火構造 国土交通大臣認定 PC030BE-3826 (1)
PC030BE-3826 (3)

施工仕様書

[令和6年8月版]

まっすぐに、建物を包むチカラ。



YOSHINO
安全で快適な住空間を創る **吉野石膏**

はじめに

この施工仕様書は、表紙に記載してある防火構造認定の条件を満足するための推奨施工方法を示したものです。

本書を基に現場毎の施工要領書および施工計画書の作成をお願いいたします。

尚、施主や設計者の指定による特記仕様等で本書に記載が無い場合は、防火構造認定書別添にて認定条件の範囲であることを確認の上、施工要領書および施工計画書に反映させてください。

適切な施工管理体制にて施工をしていただくために

特定共同住宅の住戸等と住戸等の界壁を乾式耐火壁にて施工する場合は、“特例基準「消防法施行令第29条の4」”に基づいた総務省令第40号、その細目を定めた消防予第188号および500号通知の内容を遵守する義務があります。その500号通知には乾式耐火壁の施工条件として、「適切な施工管理体制が整備されている場合」と明記されております。

「適切な施工管理体制が整備されている場合」とは、

1 乾式壁の施工方法

住戸等と住戸等との間の防火区画を形成する壁のうち乾式のもの（以下「乾式壁」という。）の施工方法が、当該乾式壁の製造者により作成された施工仕様書等により明確にされており、かつ、その施工実施者に周知されていること。

2 施工現場における指導・監督等

乾式壁の施工に係る現場責任者に当該乾式壁の施工に関し十分な技能を有する者(乾式壁の製造者の実施する技術研修を修了した者等)が選任されており、かつ、当該現場責任者により施工実施者に対して乾式壁の施工に係る現場での指導・監督等が行われていること。

3 施工状況の確認等

乾式壁の施工の適正な実施について、自主検査等により確認が行われ、かつ、その結果が保存されていること。

4 その他

ア 施工管理体制の整備状況については、当該特定共同住宅等の施工全般に係る責任者の作成する施工管理規程等により確認すること。

イ 乾式の壁と床、はり等の躯体との接合部の耐火処理については、特に徹底した施工管理を行うこと。

上記は、施工現場で乾式戸境壁の耐火性能を確保するために施工管理体制を整備することを目的としております。この考え方は戸境壁以外の外壁防火壁を施工する際にもあてはまることから、適切な施工管理体制の整備をお願いします。

目次

①総則

- 1-1 適用範囲
- 1-2 施工計画書の作成と周知徹底
- 1-3 施工中の疑義
- 1-4 検 査

②安全対策

③タイガーボードの荷姿、運搬、保管

- 3-1 荷 姿
- 3-2 運 搬
- 3-3 保 管
- 3-4 残材処理、清掃

④SP-ガルスパンの荷姿、運搬、保管

- 4-1 荷 姿
- 4-2 運 搬
- 4-3 保 管
- 4-4 残材処理、清掃

⑤材 料

- 5-1 主構成材料
- 5-2 副構成材料

⑥施工要領

- 6-1 標準施工手順
- 6-2 施工要領

⑦検 査

- 7-1 自主検査
- 7-2 立会い検査

⑧認定書

防火構造

⑨水平断面図

① 総則

1-1 適用範囲

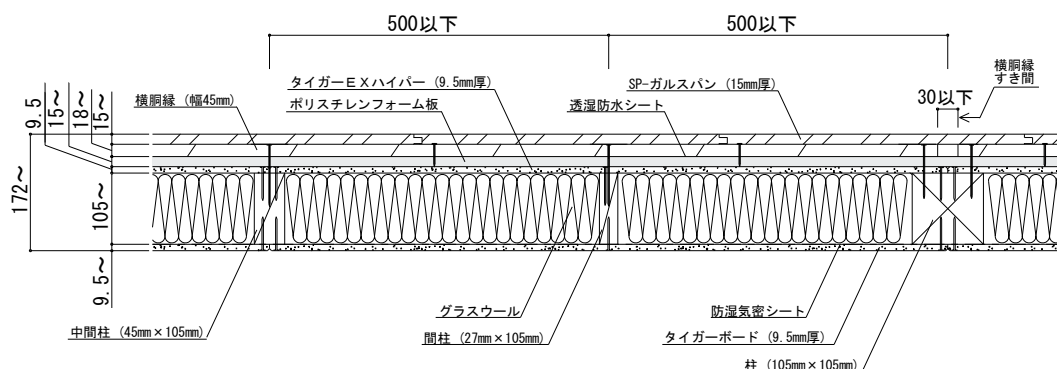
この施工仕様書は、木造軸組外壁 EXH-K15-PS付加 アイジー工業 金属サイディング仕様について適用する。

木造軸組外壁 EXH-K15-PS付加 アイジー工業 金属サイディング仕様

30分防火構造 国土交通大臣認定 PC030BE-3826 (1) (中空部充てん断熱材なし仕様)
PC030BE-3826 (3) (中空部充てん断熱材あり仕様)

水平断面図

【中空部に充てん断熱材を挿入した場合の壁構造】



※本書の図面寸法値は、各部材の公称寸法を記載しております。

※SP-ガルスパンは縦張り、胴縁は横胴縁に限定となります。

※横胴縁の取り付けは、当防火認定上必須となります。

※通気層での通気経路を確保するため、横胴縁には2,000mm以下の間隔で継目部にすき間を設けてください。すき間は柱位置とし、30mm以下となるようにしてください。

1-2 施工計画書の作成と周知徹底

木造軸組外壁 EXH-K15-PS付加 アイジー工業 金属サイディング仕様の施工に際しては、この施工仕様書、吉野石膏(株)の「タイガーEXハイパー耐力壁【木造軸組大壁工法 4仕様】」施工仕様書およびアイジー工業(株)の「アイジーサイディング施工説明書 木造新築用」を基に現場毎に施工計画書を作成する。事前に説明会、その他の方法で、作業員全員に周知徹底を図る。

1-3 施工中の疑義

施工中、施工計画書に明記されていない事項、または疑義が生じた場合は、認定条件を確認の上、設計者・建築元請業者などと施工方法を検討する。

1-4 検査

施工業者は、工事が完了した時点で自主検査を実施した後、建築元請業者の監督員に報告し、検査を受ける。

② 安全対策

建築元請業者の安全方針に従って対策してください。

《タイガーボード類の注意》

- *指定の用途以外にご使用の場合は、十分に性能を発揮できない場合があります。
- *タイガーEXハイパーなどを施工する際の切断作業では集塵などに留意し、防塵カッターや集塵丸鋸を使用してください。また、サンディングなどの作業で発生する粉塵に対しては、防塵マスクや安全メガネを着用してください。
- *在庫の際、積層段数が多いと荷くずれの危険があります。
- *タイガーEXハイパーなどの廃材、洗浄排水の処理については、環境公害とならないようご注意ください。「廃棄物の処理及び清掃に関する法律」などの法令に基づき適切に処理してください。

《SP-ガルスパンの注意》

- *指定の張り方向以外では使用しないでください。
- *現場加工時、鋼板の切断面に生じたバリは取り除いてください。怪我をするおそれがあります。
- *真夏の日射が強いときは、表面鋼板の温度が高くなり、火傷のおそれがありますのでご注意ください。
- *SP-ガルスパンを安全に使用・取り扱いをするため、安全データシート（SDS）を事前にご確認ください。SDSは、アイジー工業（株）のホームページに掲載しております。

③ タイガーボードの荷姿、運搬、保管

3-1 荷姿

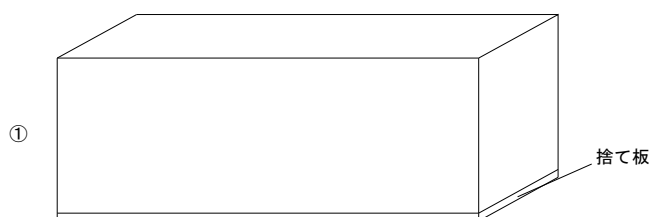
保管荷姿は、通常、タイガーEXハイパー（9.5mm）で120枚または100枚、タイガーボード（9.5mm）で160枚、タイガーボード（12.5mm）で120枚を1山としてある。

3-2 運搬

タイガーEXハイパーなどの搬入は、建築元請業者の監督員との打ち合わせにより、現場の搬入計画に基づいて行う。

3-3 保管

- (1) 荷くずれ、角欠けがないように均等に置く。
- (2) 傾斜面、墨出し部には置かない。
- (3) 凸凹面や水漏れ部には置かない。上階から漏水の恐れがある場合や屋外の場合は、あらかじめシートなどでタイガーEXハイパーなどが濡れないように養生する。
- (4) タイガーEXハイパーなどの保管は、波打ち、そりがでないように下図のように、高さのそろった台上にボードの縁が台からはみ出ないようにすること。また、各山の一番上のボードは裏面を上面とすること。タイガーEXハイパーなどを屋外で保管する場合は、必ずパレット積みとすること。



- (5) 2段積みなどを行う場合は、台木の位置を各段でそろえること。
- (6) タイガーEXハイパーなどを踏み台にしないこと。

3-4 残材処理、清掃

タイガーEXハイパーなどの切断加工などを行った作業場所は清掃する。タイガーEXハイパー、その他の残材は、あらかじめ決められた置き場を集積する。

④ SP-ガルスパンの荷姿、運搬、保管

4-1 荷姿

保管荷姿は、通常、SP-ガルスパン（15mm）で6枚を1ケースとしてある。

4-2 運搬

- (1) SP-ガルスパンの搬入は、建築元請業者の監督員との打ち合わせにより、現場の搬入計画に基づいて行う。
- (2) 1ケースあるいは開梱した本体を手で持つ際には、小端立てにして運んでください。運搬に必要な人数は長さ6m未満は2人以上、6m以上は3人以上を目安にしてください。
- (3) ロープの締め付けが強すぎるとSP-ガルスパンの破損につながるおそれがありますので、過度の締め付けを避けるとともに角部には当て板を入れてください。
- (4) 長尺品は現場の状況により配送できない場合がありますのでご注意ください。

4-3 保管

- (1) 荷くずれがないように均等に置く。
- (2) 傾斜面、墨出し部には置かない。
- (3) 屋外に保管する際は、パレットあるいは、台木の上に合板を重ねた水平面に置き、さらに防水シートなどで覆ってください。
- (4) SP-ガルスパンの上に人が乗ったり重量物を載せたりしないでください。

4-4 残材処理、清掃

SP-ガルスパン、その他の残材は、あらかじめ決められている指定場所に毎日清掃し、集積しておく。

*SP-ガルスパンの荷姿、運搬、保管などの詳細はアイジー工業（株）の「アイジーサイディング施工説明書 木造新築用」に従ってください。

⑤ 材 料

5-1 主構成材料

5-1-1 屋外側被覆材

ボード用原紙張ガラス繊維混入せっこう板(GB-R)

商品名：タイガーEXハイパー（以下、EXハイパーと称する）

(1) 規格 準不燃QM-0954-1、JIS A 6901

(2) 寸法

厚 さ 9.5mm

大きさ(標準) 910mm×3,030mm

(3) 性能

比 重 0.8±0.08

含水率 3%以下

5-1-2 内装材

1) せっこうボード(GB-R)

商品名：タイガーハイクリンボード、タイガーボード（以下、TBと称する）

(4) 規格 準不燃QM-9828、JIS A 6901

不 燃NM-8619、JIS A 6901

(5) 寸法

厚 さ 9.5, 12.5mm

大きさ(標準) 910mm×1,820, 2,420mm

(6) 性能

比 重 0.65～0.90

含水率 3%以下

2) 化粧せっこうボード(GB-D)

商品名：タイガーハイクリンボード（アートタイプ）（以下、HCAと称する）

(1) 規格 準不燃QM-9824、JIS A 6901

不 燃NM-0128、JIS A 6901

(2) 寸法

厚 さ 9.5, 12.5mm

大きさ(標準) 910mm×1,820, 2,420mm

(3) 性能

比 重 0.70～0.90 (QM-9824)

0.72±0.072 (NM-0128)

含水率 3%以下

3) シーリングせっこうボード(GB-S)

商品名：タイガー防水ボード（以下、BTBと称する）

(1) 規格 準不燃QM-0898、JIS A 6901

(2) 寸法

厚さ 9.5, 12.5mm

大きさ(標準) 910mm×1,820, 2,420mm

(3) 性能

比重 0.72±0.07

含水率 3%以下

4) シーリングせっこうボード(GB-S)

商品名：タイガー不燃防水ボード（以下、FBTBと称する）

(1) 規格 不燃NM-9639、JIS A 6901

(2) 寸法

厚さ 12.5mm

大きさ(標準) 910mm×1,820mm

(3) 性能

比重 0.70±0.07

含水率 3%以下

※当壁構造を省令準耐火構造とする場合は、12.5mm厚TB、12.5mm厚HCA、12.5mm厚FBTBを使用してください。9.5mm厚TB、9.5mm厚HCA、9.5, 12.5mm厚BTBは、省令準耐火構造に該当しません。

詳細は、住宅金融支援機構編著の「木造住宅工事仕様書」、(一社)石膏ボード工業会の「木造軸組工法及び枠組壁工法に化粧せっこうボード又はシーリングせっこうボードを用いた省令準耐火構造の住宅特記仕様書」をご確認ください。

※12.5mm厚TBを用いて屋内側の耐力壁とする場合には、耐力壁の大臣認定に従ってください。

※9.5mm厚TB、9.5, 12.5mm厚HCA、9.5, 12.5mm厚BTB、12.5mm厚FBTBは、耐力面に該当しません。

5-1-3 外装材

金属サイディング

商品名：SP-ガルスパン

(1) 規格 準不燃QM-1041、不燃NM-5456 (表面側性能)

(2) 寸法

厚さ 15mm

大きさ(標準) 396mm×3,000, 4,000mm

※特注長さ対応できる商品もありますので、アイジー工業(株)の最新版の総合カタログをご確認ください。
※金属サイディング(SP-ガルスパン)は縦張り、胴縁は横胴縁に限定となります。

5-1-4 柱

JAS規格に適合する構造用集成材または構造用製材など

□-105mm以上×105mm以上

5-1-5 中間柱(継手間柱)

JAS規格に適合する構造用集成材または構造用製材など

□-45mm以上×105mm以上

5-1-6 間柱

JAS規格に適合する構造用集成材または構造用製材など

□-27mm以上×105mm以上

5-1-7 外張り断熱材

ポリスチレンフォーム板

規格：JIS A 9511またはJIS A 9521

密度40kg/m³以下、厚さ15～100mm

5-1-8 充てん断熱材(必要に応じて挿入する場合には下記のものを使用する)

グラスウール

規格：JIS A 6301、JIS A 9504またはJIS A 9521

密度10kg/m³以上、厚さ12mm以上

5-2 副構成材料

5-2-1 受材（胴つなぎ）（必要に応じて使用する場合には下記のものを使用する）

（1）屋外側受材（胴つなぎ）

JAS規格に適合する構造用製材または下地用製材など

□-60mm以上×45mm以上

※当防火認定では屋外側受材（胴つなぎ）は認定上必須ではありません。ただし、EXハイパーを耐力壁とし、横目地を設ける場合は、耐力認定上、屋外側受材（胴つなぎ）の寸法は□-60mm以上×45mm以上となります。

（2）屋内側受材（胴つなぎ）

JAS規格に適合する構造用製材または下地用製材など

□-27mm以上×27mm以上

※当防火認定では屋内側受材（胴つなぎ）は認定上必須ではありません。

5-2-2 横胴縁

JAS規格に適合する構造用製材、造作用製材、下地用製材など

SP-ガルスパンの一般部 幅45mm以上×厚さ18mm以上

SP-ガルスパンの横目地部 幅90mm以上×厚さ18mm以上

※当防火認定上、横胴縁の取り付けは必須となります。

※胴縁は横胴縁に限定となります。

5-2-3 筋かい（必要に応じて使用する場合には下記のものを使用する）

木材または鋼材など

※当防火認定では筋かいは認定上必須ではなく、仕様の規定もありません。よって、その種類は自由に選択できると考えておりますが、上記のものも含めてあらかじめ指定確認検査機関などに必ずご確認ください。

5-2-4 透湿防水シート

JIS A 6111に規定する「透湿防水シート」厚さ1.0mm以下のもの。

5-2-5 防湿気密シート

外被材なしのグラスウール(裸品)を使用する場合には原則下記のものを使用する。外被材付きのグラスウールを使用する場合には必要に応じて下記のものを使用する。

JIS A 6930に規定する「住宅用プラスチック系防湿フィルム」など厚さ0.2mm以下のもの。

※当防火認定では防湿気密シートは認定上必須ではありませんが、耐久性の観点から室内側に防湿層が必要です。外被材付きのグラスウールを使用しない場合には、原則、室内側に防湿気密シートを使用してください。但し、住宅性能表示制度の評価方法基準（平成13年国土交通省告示第1347号）第5の5の5-1（3）「ハ 結露の発生を防止する対策に関する基準」などにより防湿気密シートを省略できる要件を満たし、設計者様または施工者様が防湿気密シートを省略できるとご判断される場合はこの限りではありません。

5-2-6 釘・タッピンねじ・ステーブルなど

- (1) EXハイパーの留め付け用釘 NZ50 (φ2.75mm×50mm)
- (2) TB、HCA、BTB、FBTBの留め付け用タッピンねじ：鋼製またはステンレス製
 9.5mm厚TB、HCA、BTBの留め付け用タッピンねじ φ3.0mm以上×25mm以上
 ※9.5mm厚TB、HCAおよびBTBは、耐力面材に該当しません。
 12.5mm厚TB、HCA、BTB、FBTBの留め付け用タッピンねじ φ3.0mm以上×28mm以上
 ※12.5mm厚TBを耐力壁として使用する場合には、耐力壁の大臣認定に従ってください。
 ※12.5mm厚HCA、BTBおよびFBTBは、耐力面材に該当しません。
- (3) 外張り断熱材（ポリスチレンフォーム板）の留め付け用タッピンねじ・釘：鋼製またはステンレス製
 （外張り断熱材の留め付け用にはブチルゴムテープ、アクリルテープも使用可能）
 タッピンねじ φ2.6mm以上×20mm以上
 釘 φ1.4mm以上×19mm以上
- (4) 胴縁の留め付け用タッピンねじ・釘：鋼製またはステンレス製
 タッピンねじ φ3.0mm以上×65mm以上
 N75(φ3.40mm×75mm) 以上
 S75(φ3.40mm×75mm) 以上
- (5) SP-ガルスパン留め付け用タッピンねじ・釘：ステンレス製
 <本体実部留め付け用>
 タッピンねじ φ3.5mm以上×32mm以上
 スクリュー釘 φ2.15mm以上×38mm以上
 <本体表面留め付け用>
 タッピンねじ φ3.5mm以上×40mm以上
 スクリュー釘 φ2.4mm以上×45mm以上
- (6) 受材（胴つなぎ）留め付け用釘
 2-N90（小口打ちの場合）
 2-N75（斜め打ちの場合）
- (7) ステーブル：鋼製またはステンレス製
 外張り断熱材への透湿防水シートの留め付け用ステーブル 幅10mm以上×長さ10mm以上
 （外張り断熱材への透湿防水シートの留め付け用にはブチルゴムテープ、アクリルテープまたはスプレーのりも使用可能）
 防湿気密シートの留め付け用ステーブル 幅10mm以上×長さ6mm以上
 充てん断熱材取り付け用ステーブル 幅10mm以上×長さ6mm以上
- (8) 両面テープ
 外張り断熱材への透湿防水シートの留め付け用ブチルゴムテープまたはアクリルテープ
 厚さ1.0mm以下×幅50mm以下
 （外張り断熱材への透湿防水シートの留め付け用にはステーブルまたはスプレーのりも使用可能）

5-2-7 SP-ガルスパン横目地部役物 (SP-ガルスパンの横目地部に下記のものを使用する。)

(1) 中間水切り

商品名：水切15S

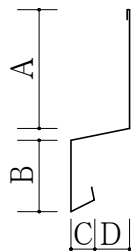
アイジー工業品番：MZ1-□□□

※□□□は色によって異なりますので、アイジー工業(株)の最新版の総合カタログをご確認ください。

材質：ガルバリウム鋼板

寸法および断面形状

厚さ0.35mm、A：55mm、B：30mm、C：10mm、D：15mm、長さ3,030mm



(2) スターター

商品名：縦用スターター15

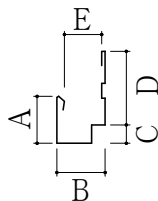
アイジー工業品番：ST12-□□□

※□□□は色によって異なりますので、アイジー工業(株)の最新版の総合カタログをご確認ください。

材質：ガルバリウム鋼板

寸法および断面形状

厚さ0.35mm、A：20mm、B：20.5mm、C：8mm、D：33mm、長さ3,030mm



※土台部、下屋見切り部に積雪の影響のある地域では、アルミ縦用スターター15をご検討ください。

5-2-8 スプレーのり

外張り断熱材への透湿防水シートの留め付け用スプレーのり

スチレンブタジエンゴム系接着材など

(透湿防水シートの留め付け用にはステーブルも使用可能)

5-2-9 SP-ガルスパンの上下接合部および、SP-ガルスパンと開口部などとの取合部の処理材（必要に応じて処理する場合に下記のものを使用する）

(1) シーリング材

商品名：エコシーリング

アイジー工業品番：STR2-□□□

※□□□は色によって異なりますので、アイジー工業(株)の最新版の総合カタログをご確認ください。

材質：変成シリコーン系

(2) バックアップ材

商品名：パッキン材D

アイジー工業品番：CP5-000

材質：発泡ポリエチレン系

5-2-10 内装材継目部の処理材（必要に応じて継目処理などをする場合には下記のものを使用する）

(1) ジョイントコンパウンド（パテ）

「タイガーGLライト」、「タイガーFライト」、「タイガージョイントセメント」（吉野石膏製）など

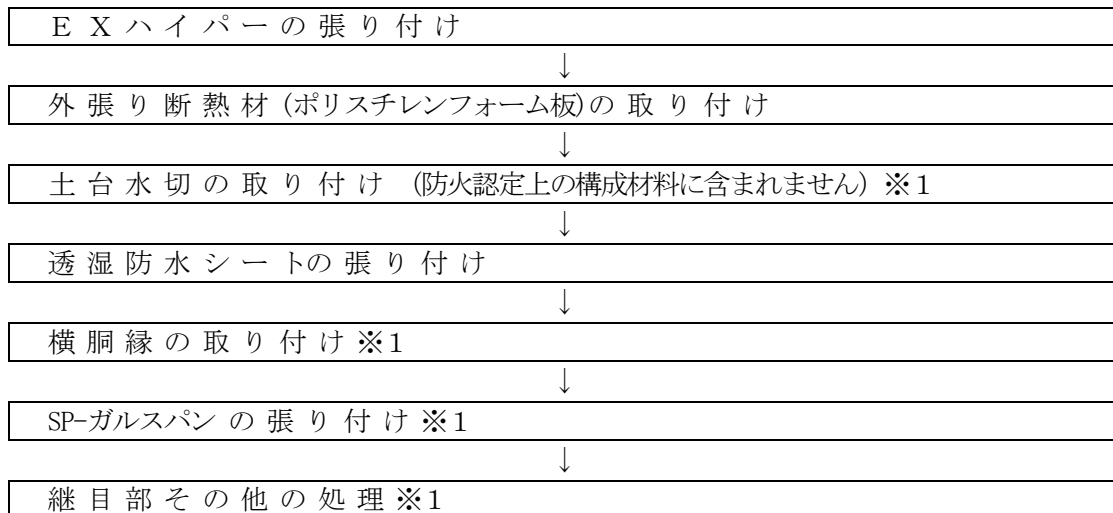
(2) ジョイントテープ

「タイガージョイントテープ」、「タイガーGファイバーテープ」など

⑥ 施工要領

6-1 標準施工手順

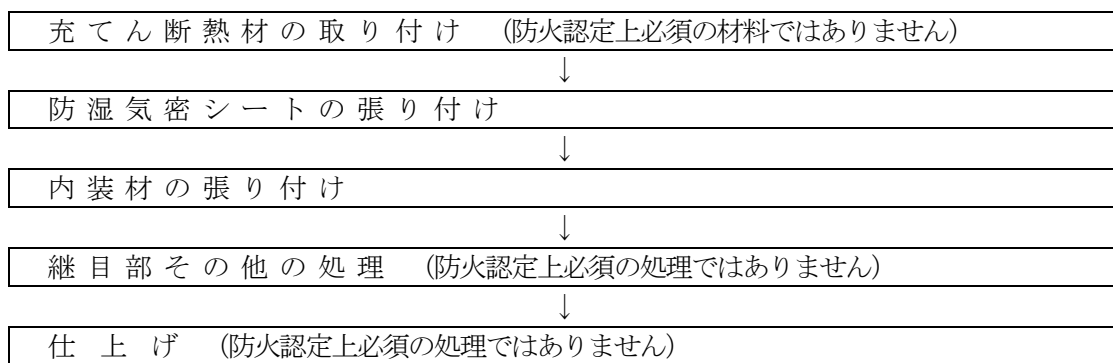
6-1-1 屋外側



※ 下地組は、吉野石膏(株)の「タイガーEXハイパー耐力壁【木造軸組大壁工法 4仕様】」施工仕様書に従ってください。

※1 アイジー工業(株)の「アイジーサイディング施工説明書 木造新築用」に従ってください。

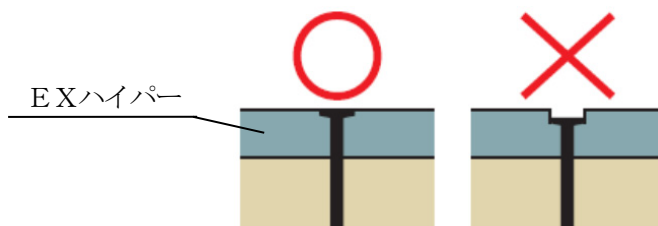
6-1-2 屋内側



6-2 施工要領

6-2-1 EXハイパーの張り付け

- (1) 耐力壁にする場合、「タイガーEXハイパー耐力壁【木造軸組大壁工法 4仕様】」施工仕様書に基づいて張り付ける。
 - (2) 壁倍率を必要としない場合、釘(NZ50)の間隔は、76~200mmとする。
 - (3) 横目地を設ける場合は、土台と梁などの間の寸法3mあたり1本とする。
- ※釘頭がEXハイパー表面と面一になるように、自動釘打ち機のエア圧を調整し、試打後に釘打ちしてください。また、樹種毎にエア圧を調整してください。



<釘めり込み概略図>

※自動釘打ち機で打ち込み不足が生じた場合、ハンマーなどで釘頭がEXハイパー表面と面一になるように留め付けてください。

※EXハイパーは、仮留めの状態で放置せず、必ず所定の釘打ちを完了させてください。

※EXハイパーの釘での留め付けは、木下地(柱、間柱、中間柱など)を外さず、釘打ちしてください。木下地(柱、間柱、中間柱など)を外した場合、釘が貫通し反対側に飛び出す恐れがあります。必ず反対側に人がいないことを確認の上、施工してください。

6-2-2 外張り断熱材(ポリスチレンフォーム板)の取り付け

- (1) EXハイパーの上に外張り断熱材をタッピンねじ、くぎ、ブチルゴムテープなどを用いて取り付ける。
- (2) 外張り断熱材同士の目地部は、すき間のないように互いに突き付け張りとする。
- (3) 外張り断熱材同士の目地部は必要に応じて、気密テープなどで処理する。

6-2-3 屋外側土台水切の取り付け

土台水切を墨出しした外張り断熱材(補助棧)に取り付ける。

6-2-4 屋外側透湿防水シートの張り付け

- (1) 透湿防水シートは、横張りとし、下から上へ張る。
- (2) 透湿防水シートは、連続させてすき間が生じないように調整しながら、外張り断熱材にステーブルまたは両面テープで留め付ける。ステーブルの間隔は、縦方向では300mm以下、横方向では455mm以下、その他の部位は、たるみ、シワとならないように3,000mm以下で留め付ける。両面テープの間隔は、縦または横方向に455mm以上で留め付ける。
- (3) 透湿防水シートの継目部の重ね代は、縦方向では90~200mm、横方向では150~200mmとする。横方向の重ね代は、外張り断熱材の目地と重ならないように横方向にステーブル2本または両面テープで留め付ける。

6-2-5 屋外側横胴縁の取り付け

- (1) 胴縁は、横胴縁とし、SP-ガルスパンの一般部は幅45mm以上、上下接合部は幅90mm以上を用いる。
- (2) 横胴縁は、取り付け間隔を500mm以下とし、柱、間柱および中間柱の位置に釘などで500mm以下の間隔で留め付ける。

6-2-6 屋外側SP-ガルスパンの張り付け

- (1) 先付け部材(水切15S、出隅下地15Nなど)を釘などを用いて約1,000mmの間隔で胴縁に留め付ける。土台部には縦用スターター15などを約1,000mmの間隔で釘などを用いて胴縁に留め付ける。
 - (2) SP-ガルスパンを縦用スターター15などに差し込み、実部には釘などを用いて鉛直方向500mm以下、水平方向396mm以下の間隔で横胴縁に留め付ける。2枚目以降は縦用スターター15に差し込み、実部同士をすき間が生じないように差し込んで同様に釘などを用いて胴縁に留め付ける。張り始めと張り終わりの端部はSP-ガルスパン表面から釘などを用いて鉛直方向500mm以下の間隔で胴縁に留め付ける。1段目のSP-ガルスパンの上端部にパッキン材Dを貼り付ける。
 - (3) 2段目以降は、SP-ガルスパン横目地部に水切15Sと縦用スターター15を取り付けてから、(2)と同様にSP-ガルスパンを胴縁に留め付ける。
 - (4) 捨てシーリングを充てん後、後付け部材(3M出隅キャップ15-25など)をベース材にはめ込む。
 - (5) SP-ガルスパンと水切15Sや縦用スターター15、止縁との取合部にはシーリング材を充てんする。
- ※詳細はアイジー工業(株)の「アイジーサイディング施工説明書 木造新築用」をご確認ください。

6-2-7 屋外側SP-ガルスパン接合部などの処理

SP-ガルスパンの上下接合部および、SP-ガルスパンと開口部などとの取合部は、アイジー工業(株)の「アイジーサイディング施工説明書 木造新築用」に従って処理する。

6-2-8 充てん断熱材の取り付け(必要に応じて挿入する場合に限る)

- (1) 屋外側のEXハイパーを施工後、中空部に断熱材を挿入し、必要に応じてステーブルを用いて仮留めする。外被材付きのグラスウールを用いる場合は耳部を柱、間柱および中間柱の室内側の見付面にステーブルで約200mmの間隔で留め付ける。
- (2) 断熱材は、柱、間柱および中間柱との間にすき間が生じないように充てんする。

6-2-9 防湿気密シートの張り付け

外被材なしのグラスウール(裸品)を使用する場合には原則使用し、外被材付きのグラスウールを使用する場合には必要に応じて使用する。

- (1) 防湿気密シートは、横張りとする。
- (2) 防湿気密シートは、連続させてすき間が生じないように調整しながら、柱などにステーブルで留め付ける。ステーブルの間隔は、シートの継目部および上下端部では200~300mm、その他の部位は、たるみ、シワとならないように3,000mm以下で留め付ける。
- (3) 防湿気密シートの継目部の重ね代は、30~200mmとする。

6-2-10 屋内側TB、HCA、BTB、FBTBの張り付け

- (1) TB、HCA、BTB、FBTBは、縦張りまたは横張りとする。
- (2) TB、HCA、BTB、FBTBは、柱、間柱、中間柱または受材などにタッピンねじで留め付ける。TB、HCA、BTB、FBTBのタッピンねじの間隔は、300mm以下とする。ただし、TB、HCA、BTB、FBTBの周辺部は必ず間柱以外の柱、中間柱、受材または胴つなぎなどに留め付ける。
- (3) ねじ頭は、TB、HCA、BTB、FBTBの表面より軽く凹ませる。
- (4) TB、HCA、BTB、FBTBの目地部は、すき間のないように互いに突き付け張りとする。
- (5) 横目地を設ける場合は、土台と梁などの間の寸法3mあたり1本とする。
※12.5mm厚TBを耐力壁とする場合には、耐力壁の大臣認定に従ってください。
※12.5mm厚TBを用いて省令準耐火構造とする場合は、住宅金融支援機構編著の「木造住宅工事仕様書」に従ってください。
※12.5mm厚HCAおよび12.5mm厚FBTBを用いて省令準耐火構造とする場合は、(一社)石膏ボード工業会の「木造軸組工法及び枠組壁工法に化粧せっこうボード又はシーリングせっこうボードを用いた省令準耐火構造の住宅特記仕様書」に従ってください。

6-2-11 TBなどの継目部などの処理 (必要に応じて処理する場合に限る)

TBなどの継目部などは、ジョイントテープ「タイガージョイントテープ」、「タイガーGファイバーテープ」とジョイントコンパウンド(パテ)「タイガーGLライト」、「タイガーFライト」、「タイガージョイントセメント」などを用いて仕上げる。

6-2-12 屋内側仕上げ (必要に応じて処理する場合に限る)

ペイント、壁装材貼り、吹付けなどで仕上げる。

6-2-13 その他設計、施工上の留意点

- (1) 壁高および壁幅については、構造計算などにより構造安全性が確かめられた寸法としてください。
- (2) この「施工仕様書」は、認定書の中から推奨する材料を明記してあります。この「施工仕様書」に明記していない認定範囲の材料を用いる場合、認定番号PC030BE-3826 (1)、PC030BE-3826 (3) の認定書に記載してある材料に限定されます。
- (3) EXハイパーを耐力壁とする場合は、柱の寸法は105mm角以上、中間柱および間柱の見込み寸法は105mm以上となります。留め付けピッチ、その他条件は、認定番号FRM-0678、FRM-0679、FRM-0680、FRM-0734の耐力壁認定書に従ってください。
- (4) 12.5mm厚TBを用いて屋内側の耐力壁とする場合には、耐力壁の大臣認定に従ってください。
- (5) 9.5mm厚TB、9.5、12.5mm厚HCA、9.5、12.5mm厚BTB、12.5mm厚FBTBは、耐力面材に該当しません。
- (6) 当壁構造を省令準耐火構造とする場合は、12.5mm厚TB、12.5mm厚HCA、12.5mm厚FBTBを使用してください。9.5mm厚TB、9.5mm厚HCA、9.5、12.5mm厚BTBは、省令準耐火構造に該当しません。詳細は、住宅金融支援機構編著の「木造住宅工事仕様書」、(一社)石膏ボード工業会の「木造軸組工法及び枠組壁工法に化粧せっこうボード又はシーリングせっこうボードを用いた省令準耐火構造の住宅特記仕様書」をご確認ください。
- (7) EXハイパーは、仮留めの状態で放置せず、必ず所定の釘打ちを完了させてください。
- (8) EXハイパーの施工後は、速やかに透湿防水シートを施工してください。
- (9) 雨天時の屋外側の施工は、避けてください。
- (10) 雨天後の屋外側の施工は、事前に施工完了箇所が十分に乾燥していることを確認してから行ってください。
- (11) 当壁構造に開口部を設置する際は、建築地域の条件に従ってください。
- (12) 当防火認定では、SP-ガルスパンは縦張り、胴縁は横胴縁に限定となります。
- (13) 横胴縁の取り付けは当防火認定上、必須となります。
- (14) 通気層での通気経路を確保するため、横胴縁には2,000mm以下の間隔で継目部にすき間を設けてください。すき間は柱位置とし、30mm以下となるようにしてください。
- (15) 防蟻および防腐処理された横胴縁を用いる場合は、施工中に雨水にさらされないよう、速やかにSP-ガルスパンを施工するか養生をしてください。
- (16) 防湿気密シートの張り付けは当防火認定上、必須ではありませんが、耐久性の観点から、室内側に防湿層が必要です。外被材付きのグラスウールを使用しない場合には、原則、室内側に防湿気密シートの張り付けを行ってください。但し、住宅性能表示制度の評価方法基準（平成13年国土交通省告示第1347号）第5の5の5-1 (3) 「ハ 結露の発生を防止する対策に関する基準」などにより防湿気密シートを省略できる要件を満たし、設計者様または施工者様が防湿気密シートを省略できるとご判断される場合はこの限りではありません。
- (17) 筋かいは当防火認定上必須ではなく、仕様の規定もありません。よって、その種類は自由に選択できると考えておりますが、<5-2-3 筋かい>に記載のものも含めてあらかじめ指定確認検査機関などに必ずご確認ください。
- (18) 当壁構造での曲面壁の設計・施工はできません。

⑦ 検査

7-1 自主検査

7-1-1 屋外側

工程	項目	要点	方法	基準	管理方式
EXハイパーの張り付け	目地	すき間	スケールなど	すき間がないこと	
	釘	種類	箱の表示など	NZ50	
		間隔	スケールなど	(耐力壁とする場合) 耐力壁の認定仕様に従っていること (耐力壁としない場合) 76~200mm	
外張り断熱材の取り付け	外張り断熱材	種類	梱包材の表示など	JIS A 9511または JIS A 9521 ポリスチレンフォーム板 密度40kg/m ³ 以下 厚さ15~100mm	
透湿防水シートの張り付け	透湿防水シート	厚さ	スケールなど	1.0mm以下	チェック検査
	継目	重ね代	スケールなど	縦方向90~200mm 横方向150~200mm	
	ステープル	サイズ	スケールなど	幅10mm以上、長さ10mm以上	
		間隔	スケールなど	縦方向 300mm以下 横方向 455mm以下	
	両面テープ	種類	箱の表示など	ブチルゴムテープまたは アクリルテープ	
		厚さ	スケールなど	1.0mm以下	
		幅	スケールなど	50mm以下	
状態	シワ・たるみ	目視	シワ・たるみがないこと		
横胴縁の取り付け	胴縁	厚さ	スケールなど	18mm以上	
		幅	スケールなど	SP-ガルスパン一般部 45mm以上 SP-ガルスパン上下接合部 90mm以上	
	タッピンねじ	胴部径	箱の表示など	3.0mm以上	
		長さ	スケールなど	65mm以上	
		間隔	スケールなど	500mm以下	
	鉄丸釘	種類	箱の表示など	N75以上	
		間隔	スケールなど	500mm以下	
	ステンレス鋼釘	種類	箱の表示など	S75以上	
間隔		スケールなど	500mm以下		

工程		項目	要点	方法	基準	管理方式
SP-ガルスパンの張り付け	SP-ガルスパン本体実部留め付け用	タッピンねじ	胴部径	箱の表示など	3.5mm以上	チェック検査
			長さ	スケールなど	32mm以上	
			間隔	スケールなど	SP-ガルスパンの留め付け間隔： 鉛直方向500mm以下 水平方向396mm以下 役物の留め付け間隔： 約1,000mm	
		スクリュー釘	胴部径	箱の表示など	2.15mm以上	
			長さ	スケールなど	38mm以上	
			間隔	スケールなど	SP-ガルスパンの留め付け間隔： 鉛直方向500mm以下 水平方向396mm以下 役物の留め付け間隔： 約1,000mm	
	SP-ガルスパン本体表面留め付け用	タッピンねじ	胴部径	箱の表示など	3.5mm以上	
			長さ	スケールなど	40mm以上	
			間隔	スケールなど	SP-ガルスパンの留め付け間隔： 鉛直方向500mm以下	
		スクリュー釘	胴部径	箱の表示など	2.4mm以上	
			長さ	スケールなど	45mm以上	
			間隔	スケールなど	SP-ガルスパンの留め付け間隔： 鉛直方向500mm以下	
役物 横目地接合部	横目地接合部 中間水切+ スターター	品名・品番	箱の表示	水切15S アイジー工業品番： MZ1-□□□ ※		
		品名・品番	箱の表示	縦用スターター15 アイジー工業品番： ST12-□□□ ※		
		仕様	目視	SP-ガルスパンと水切15S、 SP-ガルスパンと縦用スターター 15との取合部にシーリング材が 充てんされていること		

※□□□は色によって異なりますので、アイジー工業（株）の最新版の総合カタログをご確認ください。

工程	項目	要点	方法	基準	管理方式	
SP-ガルスパンの張り付け	役物 土台部・下屋見切り部	土台部・下屋見切り部 中間水切+ スターター	品名・品番	箱の表示	水切15S アイジー工業品番： MZ1-□□□ ※	チェック検査
			品名・品番	箱の表示	縦用スターター15 アイジー工業品番： ST12-□□□ ※ または アルミ縦用スターター15 アイジー工業品番： RF16-□□□ ※	
	取合部の処理材	シーリング材	品名・品番	箱の表示	エコシーリング アイジー工業品番： STR2-□□□ ※	
			充てん	目視	すき間がないこと	
		バックアップ材	品名・品番	箱の表示	パッキン材D アイジー工業品番： CP5-000	
			仕様	目視	1段目のSP-ガルスパンの上端部に 貼り付けられていること	

注)：上記表は認定条件を満たす検査項目の中から抜粋したものとなります。施工監理上、必要な検査項目は別途、現場毎にご検討ください。

※□□□は色によって異なりますので、アイジー工業(株)の最新版の総合カタログをご確認ください。

7-1-2 屋内側

工程	項目	要点	方法	基準	管理方式	
中空部断熱材の取り付け	断熱材	種類	梱包材の表示など	JIS A 6301、 JIS A 9504または JIS A 9521 グラスウール 密度10kg/m ³ 以上 厚さ12mm以上	チェック検査	
				挿入		すき間
防湿気密シートの張り付け	防湿気密シート	厚さ	スケールなど	0.2mm以下		
		継目	重ね代	スケールなど		30~200mm
		ステーブル	サイズ	スケールなど		幅10mm以上、長さ6mm以上
			間隔	スケールなど		200~300mm
状態	シワ・たるみ	目視	シワ・たるみがないこと			
TBの張り付け	目地	すき間	スケールなど	すき間がないこと		
		タッピンねじ	胴部径	箱の表示など	3.0mm以上	
			長さ	スケールなど	(9.5mm) 25mm以上 (12.5mm) 28mm以上	
					間隔	スケールなど

注)：上記表は認定条件を満たす検査項目の中から抜粋したものとなります。施工監理上、必要な検査項目は別途、現場毎にご検討ください。

7-2 立会い検査

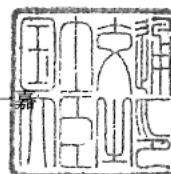
立会い検査は、建築元請業者の監督員の指示に基づいて行う。

認定書

国住指第 3274 号
令和 2 年 2 月 10 日

吉野石膏株式会社
代表取締役 須藤 永作 様
アイジー工業株式会社
代表取締役社長 若尾 直 様

国土交通大臣 赤羽



下記の構造方法等については、建築基準法第 68 条の 25 第 1 項（同法第 88 条第 1 項において準用する場合を含む。）の規定に基づき、同法第 2 条第八号並びに同法施行令第 108 条第一号及び第二号（外壁（耐力壁）：各 30 分間）の規定に適合するものであることを認める。

記

- 認定番号
PC030BE-3826(1)
- 認定をした構造方法等の名称
ポリイソシアヌレートフォーム裏張鋼板・ポリスチレンフォーム板・ボード用原紙張ガラス繊維混入せっこう板表張/せっこうボード裏張/木製軸組造外壁
- 認定をした構造方法等の内容
別添の通り

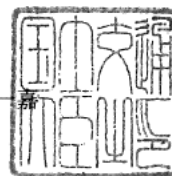
(注意) この認定書は、大切に保存しておいてください。

認定書

国住指第 3276 号
令和 2 年 2 月 10 日

吉野石膏株式会社
代表取締役 須藤 永作 様
アイジー工業株式会社
代表取締役社長 若尾 直 様

国土交通大臣 赤羽



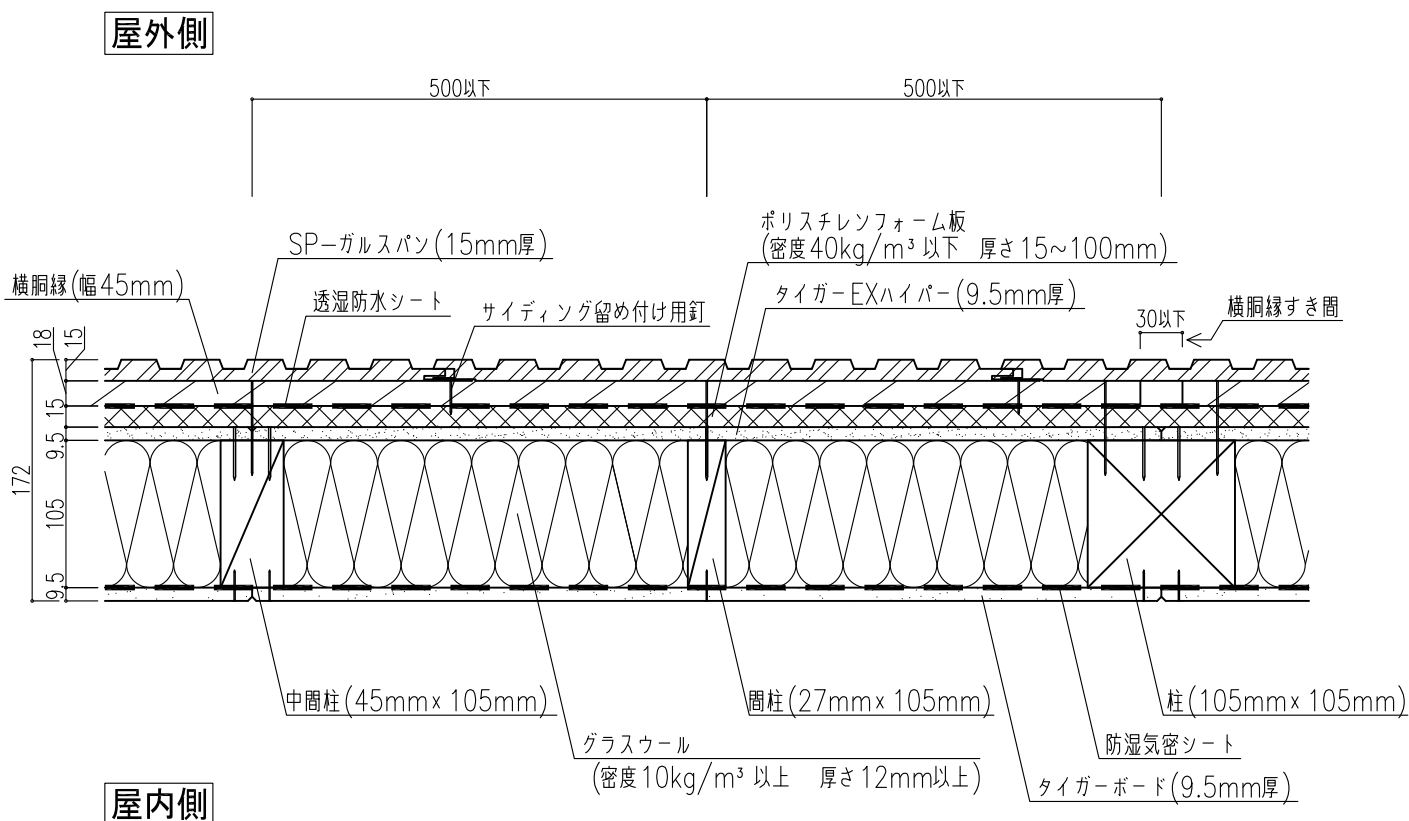
下記の構造方法等については、建築基準法第 68 条の 25 第 1 項（同法第 88 条第 1 項において準用する場合を含む。）の規定に基づき、同法第 2 条第八号並びに同法施行令第 108 条第一号及び第二号（外壁（耐力壁）：各 30 分間）の規定に適合するものであることを認める。

記

1. 認定番号
PC030BE-3826(3)
2. 認定をした構造方法等の名称
人造鉱物繊維断熱材充てん／ポリイソシアヌレートフォーム裏張鋼板・ポリスチレンフォーム板・ボード用原紙張ガラス繊維混入せっこう板表張／せっこうボード裏張／木製軸組造外壁
3. 認定をした構造方法等の内容
別添の通り

（注意）この認定書は、大切に保存しておいてください。

水平断面図



- ※SP-ガルスパンは縦張り、胴縁は横胴縁に限定となります。
- ※横胴縁の取り付けは、当防火認定上必須となります。
- ※横胴縁、SP-ガルスパン の施工はアイジー工業(株)の「アイジーサイディング 施工説明書 木造新築用」に従ってください。
- ※通気層での通気経路を確保するため、横胴縁には2,000mm以下の間隔で継目部にすき間を設けてください。すき間は柱位置とし、30mm以下となるようにしてください。